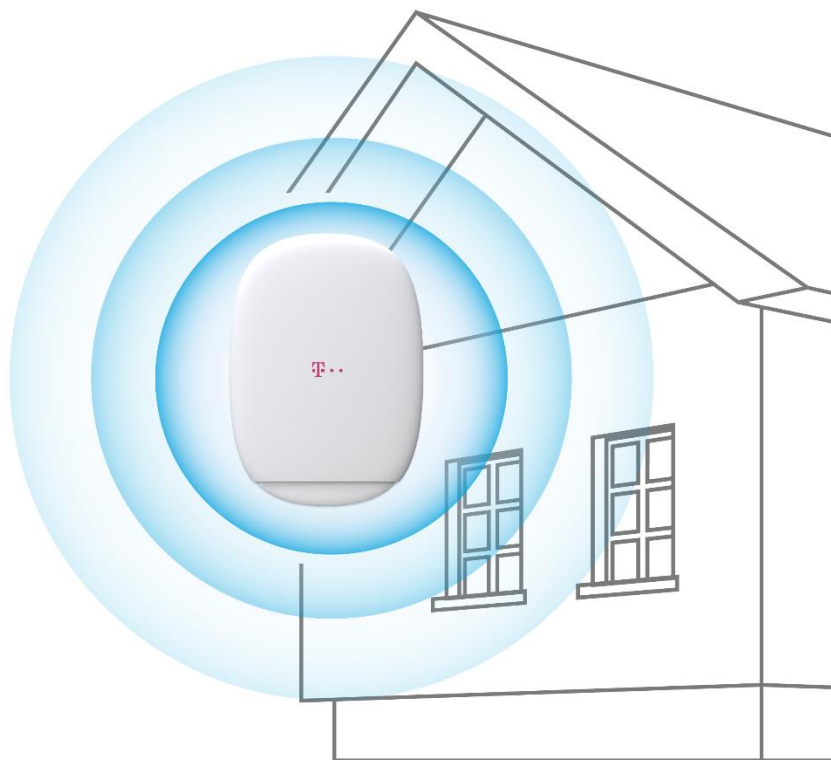


AF55 Buitenrouter



Handleiding



© Wistron NeWeb Corporation

DIT DOCUMENT EN DE INFORMATIE HIERIN IS BEDRIJFSEIGEN EN IS HET EXCLUSIEVE EIGENDOM VAN WNC EN MAG NIET WORDEN GEDISTRIBUEERD, GEREPRODUCEERD OF ONTHULD, GEHEEL OF GEDEELTELIJK, ZONDER DE VOORGAANDE SCHRIFTELIJKE TOESTEMMING VAN WNC.

BEPERKING VAN AANSPRAKELIJKHEID

DIT DOCUMENT EN DE INFORMATIE HIERIN IS PUUR EN ALLEEN VOOR ONTWERP REFERENTIE EN KAN OP ENIG MOMENT WORDEN HERZIEN DOOR WNC. NIETS IN DIT DOCUMENT MAG WORDEN UITGELEGD ALS HET VERLENEN VAN ENIGE GARANTIE OF RECHT OP HET GEBRUIK VAN HET MATERIAAL HIERIN ZONDER DE VOORGAANDE EXPLICIETE SCHRIFTELIJKE TOESTEMMING VAN WNC. WNC ZAL NIET AANSPRAKELIJK ZIJN VOOR ENIG GEBRUIK, TOEPASSING OF ONTWIKKELING ONTLEEND AAN HET MATERIAAL ZONDER EEN DERGELIJKE VOORGAANDE EXPLICIETE SCHRIFTELIJKE INSTEMMING.

DISCLAIMER VAN GARANTIE

WNC geeft geen verklaring of garantie, expliciet of impliciet, door of met betrekking tot iets in dit document, en zal niet aansprakelijk worden gesteld voor enige impliciete garantie van verkoopbaarheid of geschiktheid voor een bepaald doel of voor enige indirecte, speciale of gevolgschade.

WAARSCHUWING CE-MARKERING.

Dit is een product van klasse B. In een huishoudelijke omgeving kan dit product radio-interferentie veroorzaken, in welk geval de gebruiker vereist kan zijn om geschikte maatregelen te nemen.

Copyright ©2019, Wistron NeWeb Corporation, alle rechten voorbehouden.

“WNC” en de producten van WNC zijn handelsmerken van Wistron NeWeb Corporation. Verwijzing naar andere bedrijven en hun producten gebruiken handelsmerken in bezit van de desbetreffende bedrijven en zijn alleen bedoeld als referentie.

DOEL

Het doel van dit document is het begeleiden van de gebruiker bij het instellen en configureren van de AF55 Buitenrouter

Inhoudsopgave

1	Inleiding.....	3
2	Inhoud verpakking	3
3	LED-lampjes en poorten.....	4
4	LED-gedrag	5
5	De AF55 Buitenrouter – Outdoor Unit (ODU) installeren	6
6	Algemene montagetips en veiligheidsmaatregelen	9
6.1	Wandmontage	12
6.2	Montage op vensterglas	14
7	Toegang tot de web gebruikersinterface.....	22
8	Web gebruikersinterface	24
8.1	Gedeelte Home.....	24
8.1.1	Dashboard	24
8.1.2	Statistieken.....	25
8.2	Gedeelte Instellingen.....	26
8.2.1	Mobiel internet	26
8.2.2	LAN	30
8.2.3	Beveiliging	31
8.2.4	NAT.....	36
8.3	Systeem instellingen.....	39
8.3.1	Apparaatinformatie.....	39
8.3.2	Herstarten en resetten.....	39
8.3.3	LED.....	40

8.3.4	Bijwerken.....	40
8.3.5	Apparaatbeheer	41
9	Een AF55 Buitenrouter - Indoor Unit (IDU) verbinden	45
10	Veelgestelde vragen.....	48

1 Inleiding

Deze gebruikershandleiding biedt basisinformatie over het installeren van de AF55 Buitenrouter, het inloggen bij de Web UI voor het apparaat, alsook toelichtingen over het aanpassen van de instellingen via de Web UI.

Neem contact met ons op via e-mail of telefoon als u hulp nodig hebt.

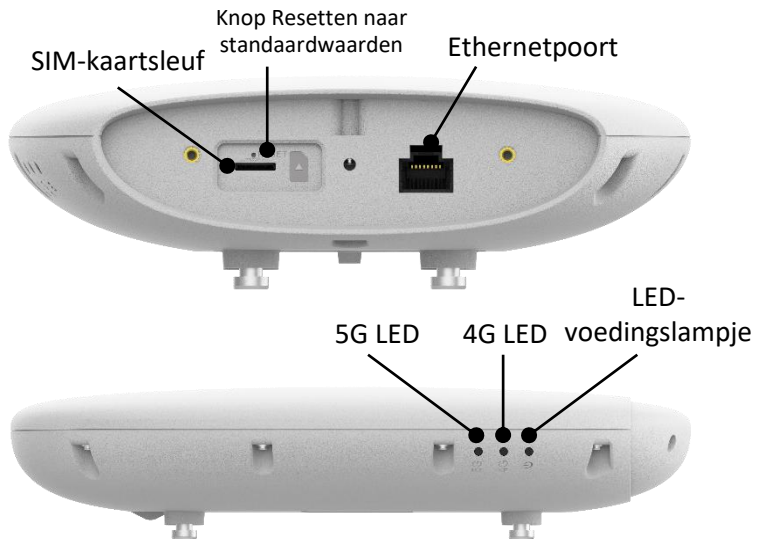
T-Mobile Klantenservice

Tel: 06-2400 1200

2 Inhoud verpakking

1. AF55 Buitenrouter - Outdoor Unit (ODU) × 1
2. afsluit-kap buitenunit × 1
3. IEEE 802.3af conforme Power over ethernet adapter × 1
4. AC-stroomsnoer × 1
5. Cat. 6 platte ethernetkabel (7m) × 1
6. T8 L-vormige sleutel × 1

3 LED-lampjes en poorten



4 LED-gedrag

LED-voedingslampje

Continu groen:	<i>Opstarten met succes uitgevoerd</i>
Continu rood:	<i>Systeemfout</i>
Knipperend rood:	<i>Opstarten in behandeling/FW upgraden</i>

4G LED

Continu groen:	<i>Sterk signaal</i>
Continu rood:	<i>Zwak signaal</i>
Uit:	<i>Geen 4G-signaal</i>

5G LED

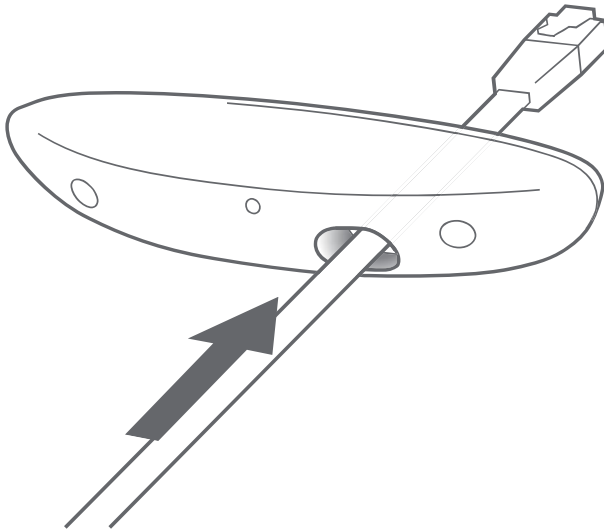
Continu groen:	<i>Sterk signaal</i>
Continu rood:	<i>Zwak signaal</i>
Uit:	<i>5G niet beschikbaar</i>

5 De AF55 Buitenrouter – Outdoor Unit (ODU) installeren

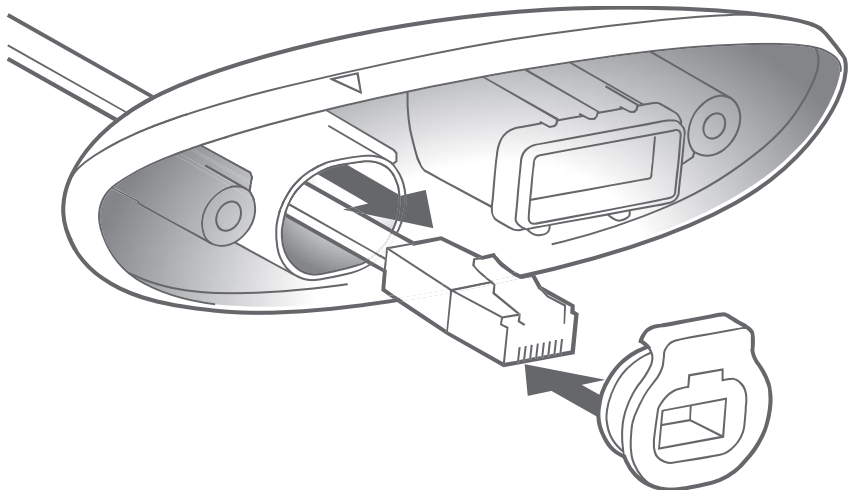
1. Plaats een nano-SIM (4FF)-kaart en sluit de ethernetkabel aan

Zorg ervoor dat de oriëntatie van de rubberen afdichting van de ethernetkabel juist is.

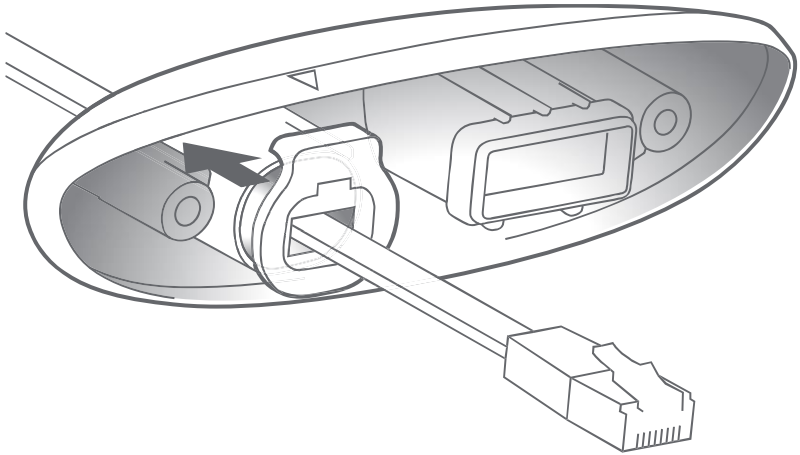
2.1



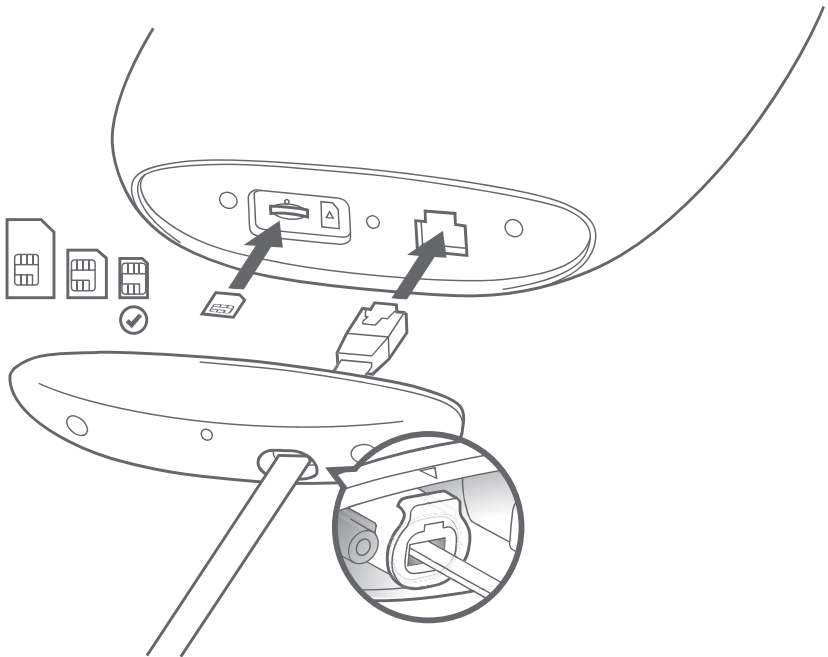
2.2



2.3

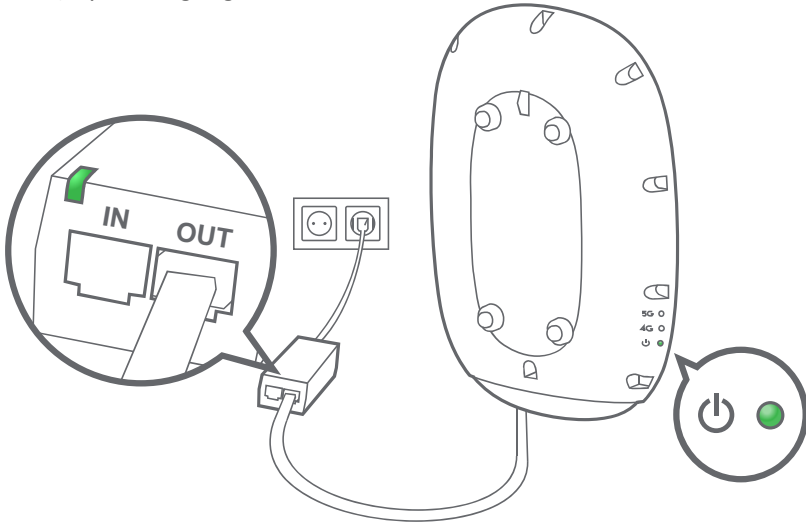


2.4 Plaats de SIM-kaart en sluit vervolgens de ethernetkabel aan.



2. Sluit de PSE aan

Sluit een uiteinde van de PSE aan op een stopcontact. Wacht tot het LED-voedingslampje continu groen oplicht. Gebruik de platte ethernetkabel van 7m voor het aansluiten van de AF55 Buitenrouter – Outdoor Unit (ODU) op de uitgang van de PSE.



3. Bevestig de afsluit-kap

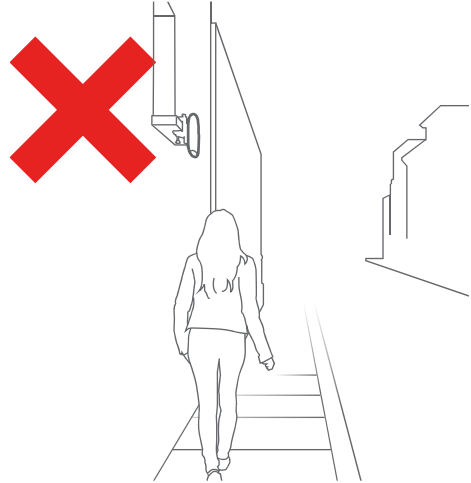
Trek zachtjes aan de ethernetkabel om te controleren of deze stevig is geïnstalleerd.



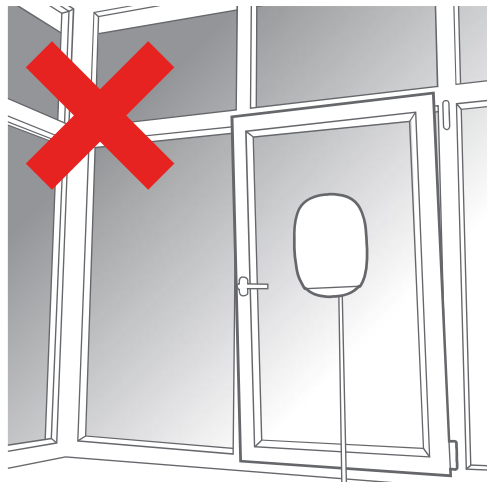
6 Algemene montage tips en veiligheidsmaatregelen

Let op: het kan zijn dat uw provider de installatie, eventueel middels een installatiepartner, voor u regelt. Volg in dat geval altijd het advies van de installateur.

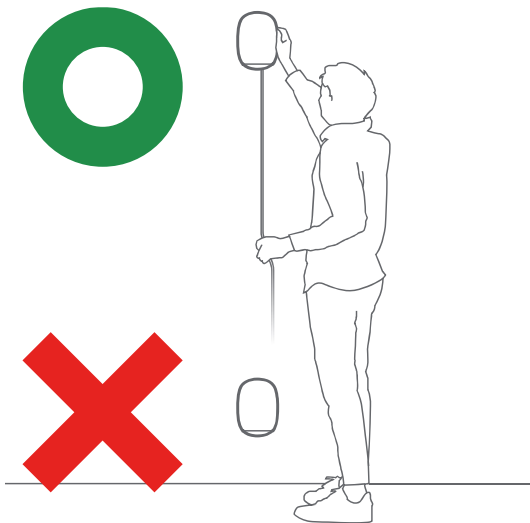
1. Installeer het apparaat niet op ramen of vensterbanken die direct boven wandelpaden zitten in het geval dat het apparaat van het installatiepunt valt en voorbijgangers verwondt.



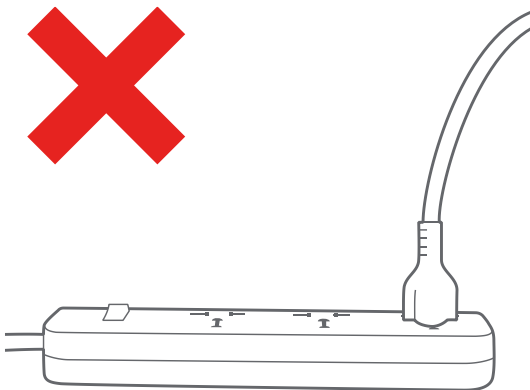
2. Installeer het apparaat niet op beweegbare ramen, instabiele ramen of ramen die onderhevig zijn aan harde windvlagen.



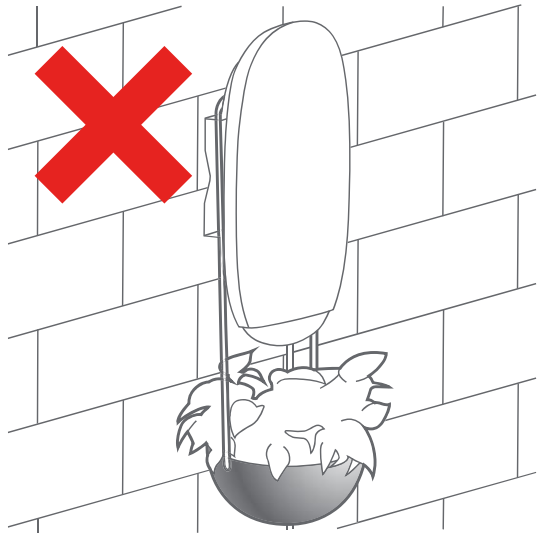
3. Wij raden u aan om het apparaat boven schouderhoogte te installeren en ervoor te zorgen dat zich geen objecten in de buurt van het apparaat bevinden, aangezien dit interferentie kan veroorzaken voor de signaalontvangst.



4. Wij raden u niet aan om het apparaat te gebruiken met verleng snoeren.



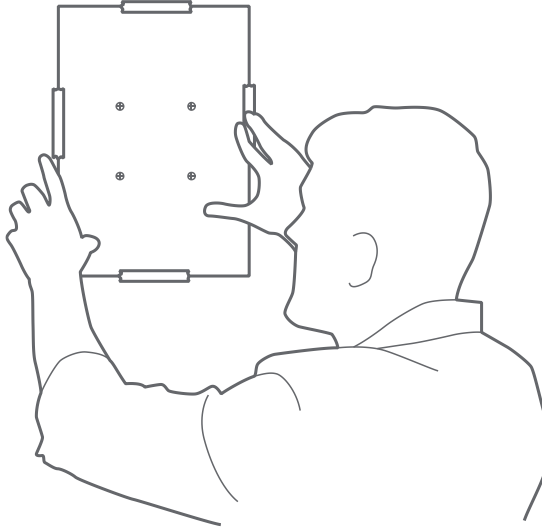
- 5. Hang niets aan de beugel en plaats niets op het apparaat. Dek het apparaat met niets af (bijvoorbeeld gordijnen).**



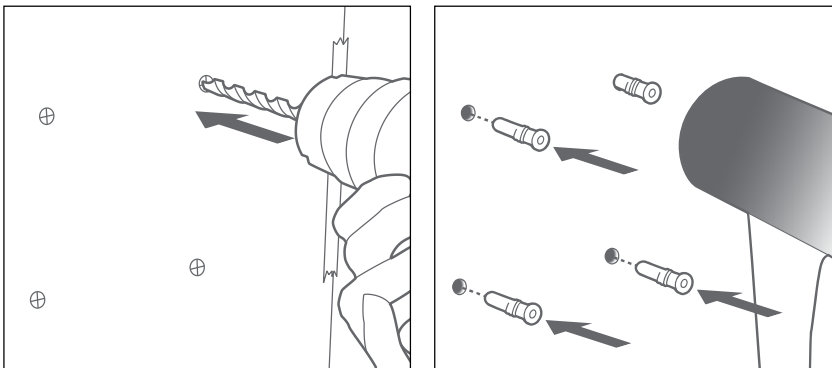
6.1 Wandmontage

Let op: het kan zijn dat uw provider de installatie, eventueel middels een installatiepartner, voor u regelt. Volg in dat geval altijd het advies van de installateur.

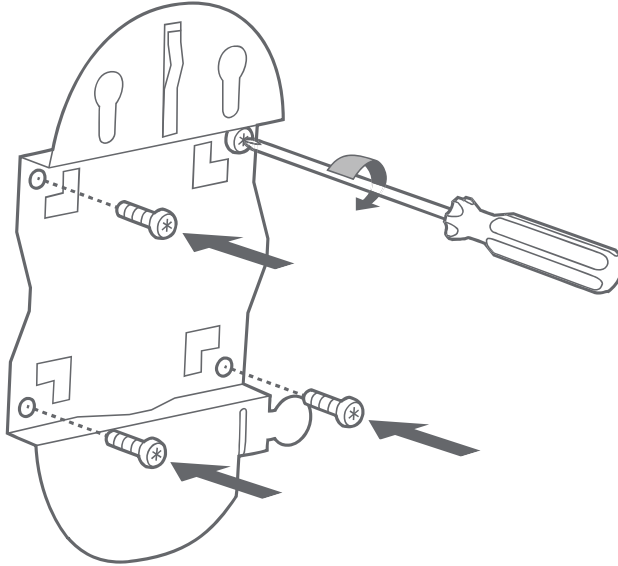
- 1. Volg de stappen in hoofdstuk 5
- 2. Bevestig het papieren sjabloon aan de wand



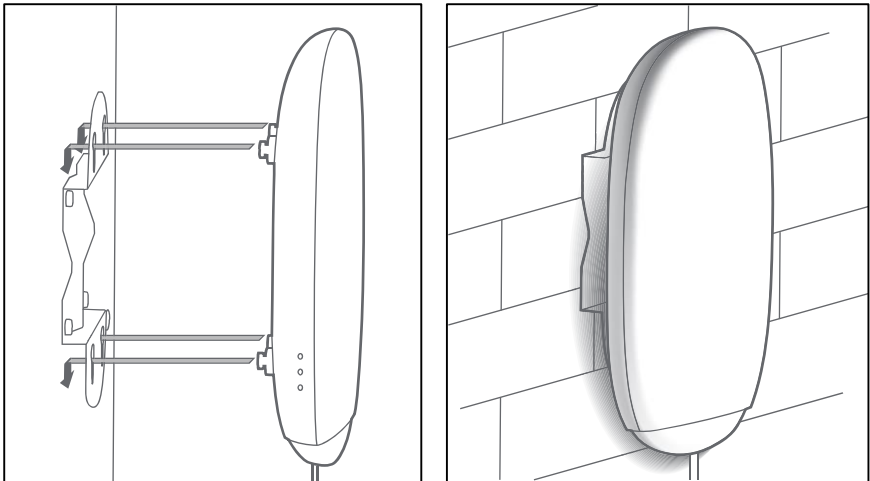
- 3. Boor gaten en plaats de verankeringschroeven



4. Schroef de beugel aan de wand



5. Plaats de AF55 Buitenrouter – Outdoor Unit (ODU) op de beugel

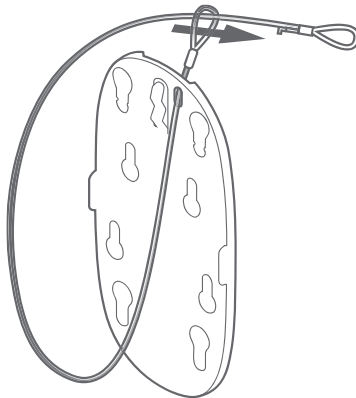


NB: zorg ervoor dat de dikte van de wand groter is dan de lengte van de verankeringschroeven.

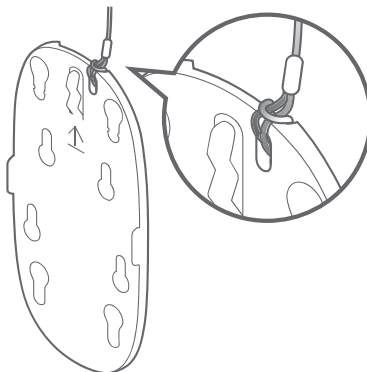
6.2 Montage op vensterglas

Let op: het kan zijn dat uw provider de installatie, eventueel middels een installatiepartner, voor u regelt. Volg in dat geval altijd het advies van de installateur.

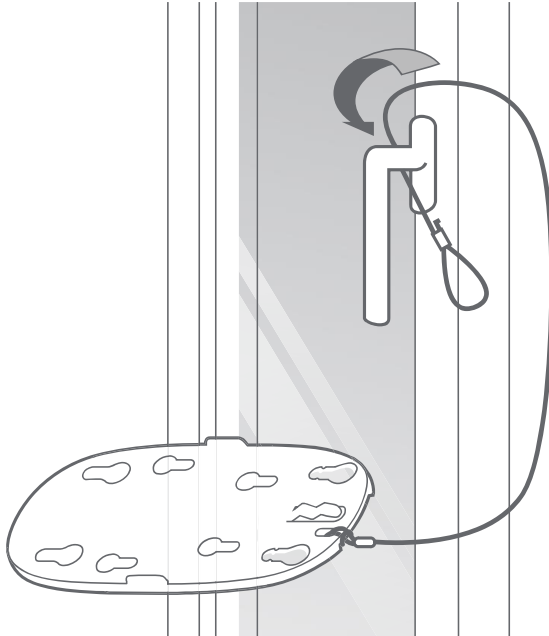
1. **Volg de stappen in hoofdstuk 5**
2. **Plaats de veiligheidskabel door de aangegeven opening in de glasmontagebeugel, en voer vervolgens het ene uiteinde van de kabel door de lus aan het andere uiteinde.**



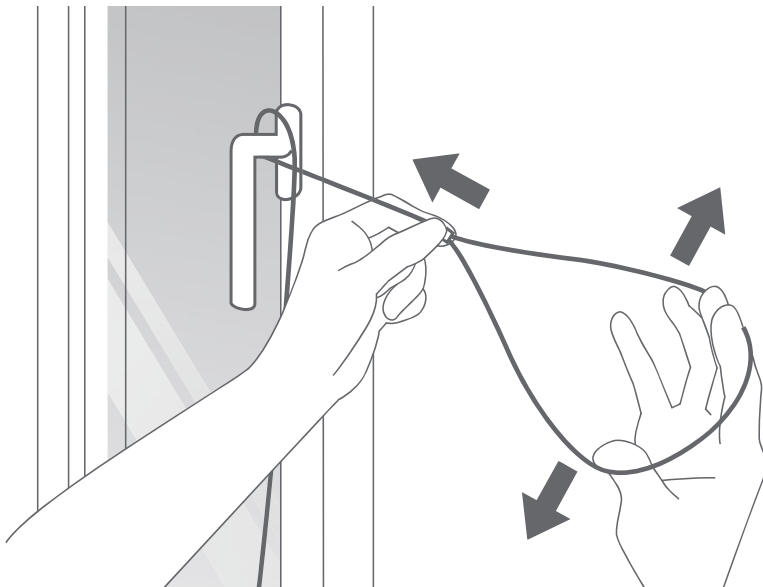
3. **Trek aan de draad om te zorgen voor een nauwe sluiting**
NB: het uiteinde bevestigd aan de beugel moet het uiteinde zijn met de niet-verstelbare lus.



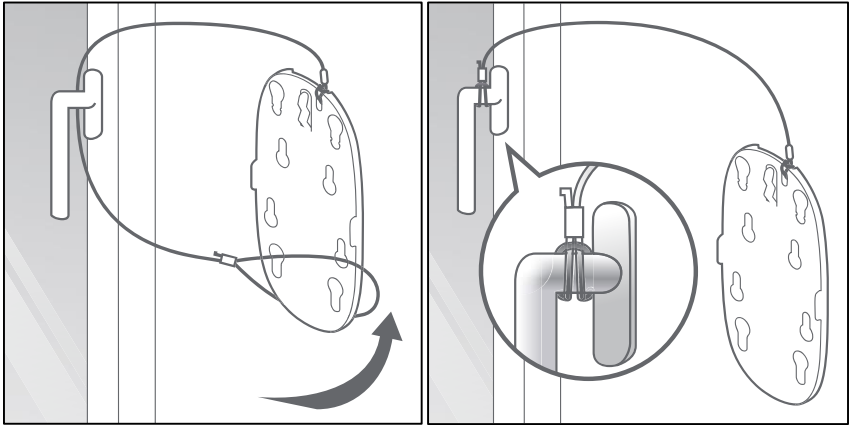
4. Voer de draad door een geschikt bevestigingspunt



5. Maak de lus op de draad losser



6. Voer de glasmontagebeugel door de losgemaakte lus, en trek vervolgens aan de draad voor een nauwe sluiting

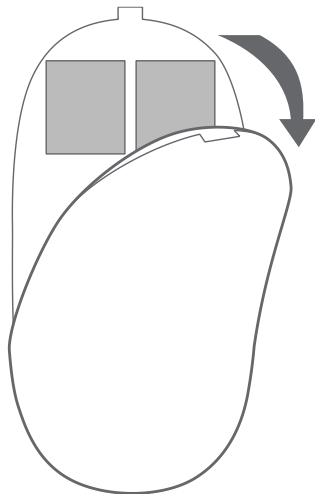


7. Breng ontsmettingsalcohol aan op de installatielocatie, en veeg dan met een doek tot het droog is.

NB: gebruik geen huishoudelijke reinigingsproducten

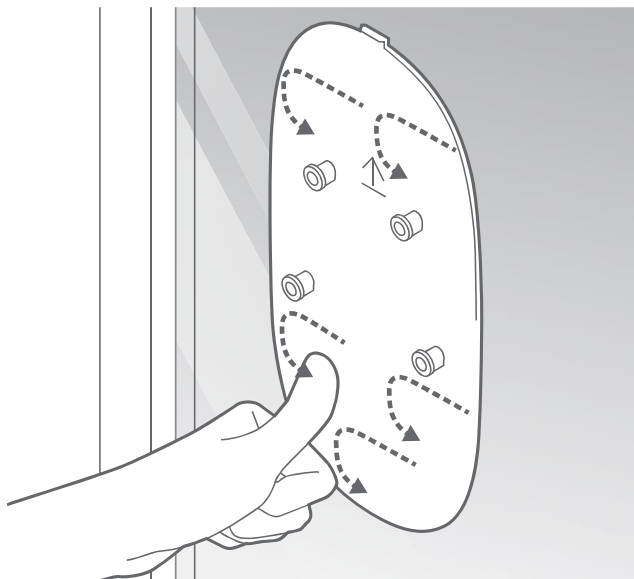


- 8. Pel de afscherming van de achterkant van de plaat met gecko-tape**

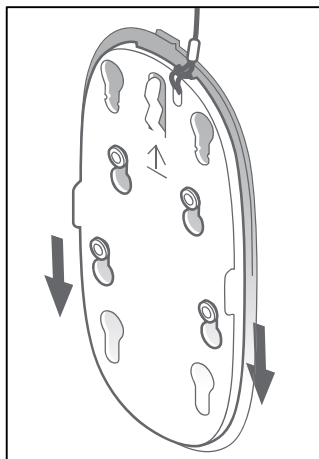
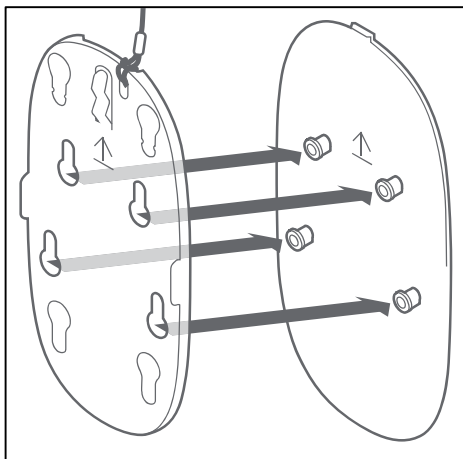


- 9. Plaats de plaat met gecko-tape op het glas en duw omlaag op de patches met gecko-tape om luchtballen weg te nemen**

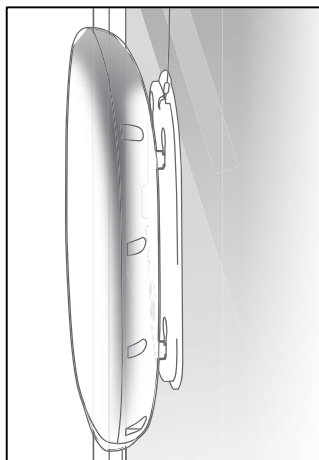
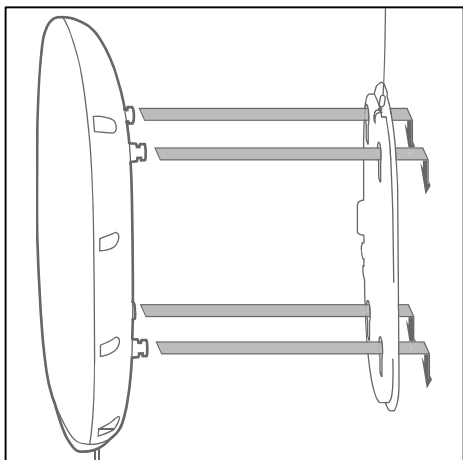
Zorg ervoor dat alle luchtballen zijn weggenomen



10. Hang de glasmontagebeugel aan de plaat met gecko-tape



11. Plaats het apparaat op de glasmontagebeugel



Opmerkingen bij montage op vensterglas:

- (1) Installeer het apparaat niet op klepramen (of een raam waarbij de kantelhoek verstelbaar is), onstabiele ramen, ramen die onderhevig zijn aan harde windvlagen, ramen die van vorm kunnen veranderen of vensterglas van minder dan 3 mm dik.

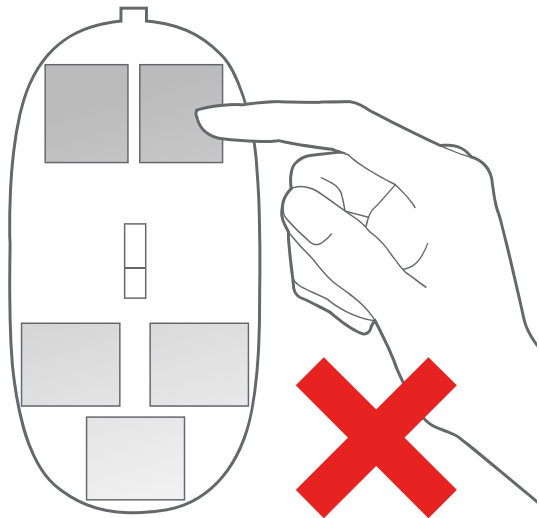


-
- (2) Wij raden aan om het apparaat te installeren op de buitenkant van ramen. Als het nodig is om het apparaat aan de binnenkant te installeren, zorg er dan voor dat zich geen gemakkelijk beschadigde items (bijv. vazen) onder het apparaat bevinden, en installeer het apparaat nooit op een locatie waar het mensen kan verwonden.

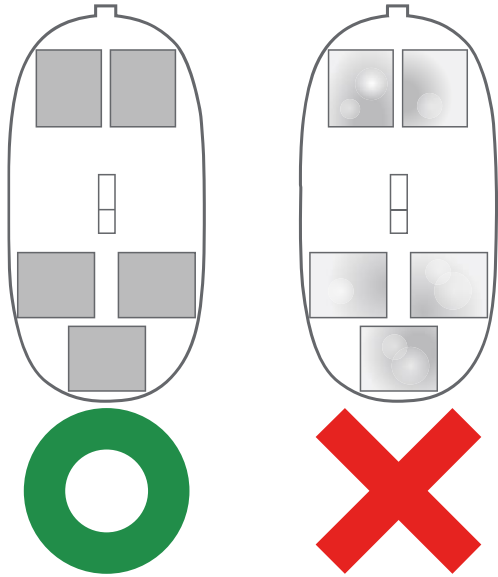
- (3) Zorg ervoor dat glas glad, schoon en volledig droog is en dat er geen thermisch papier op het glas zit.



- (4) Raak de gecko-tape niet aan na het verwijderen van de beschermkap.



- (5) Na het installeren van de plaat met gecko-tape drukt u op de tape om luchtballen weg te nemen.



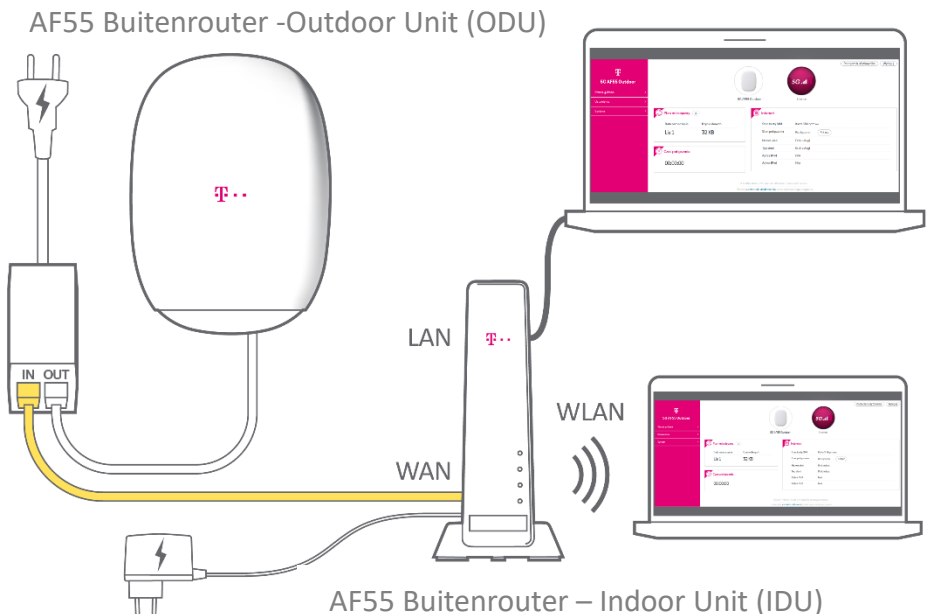
- (6) De veiligheidskabel moet worden bevestigd aan een punt hoger dan het apparaat zelf.



7 Toegang tot de web gebruikersinterface

Let op: het kan zijn dat uw provider de installatie, eventueel middels een installatiepartner, voor u regelt. Volg in dat geval altijd het advies van de installateur.

Stap 1. Wanneer u uw netwerk hebt ingesteld, kunt u een mobiele telefoon of een PC/Laptop gebruiken om verbinding te maken met het netwerk gegeven door de AF55 Buitenrouter – Indoor Unit (IDU) voor toegang tot de web gebruikersinterface van de AF55 Buitenrouter – Outdoor Unit (ODU). Als u een PC/Laptop gebruikt, volg dan de onderstaande stappen.



Stap 2. Ga naar de pagina Netwerkconfiguratie van de PC/Laptop en stel het apparaat in als DHCP-client.

Stap 3. Zorg ervoor dat de PC/Laptop een IP-adres heeft verkregen.

Stap 4. Open een webbrowser op uw PC/Laptop.

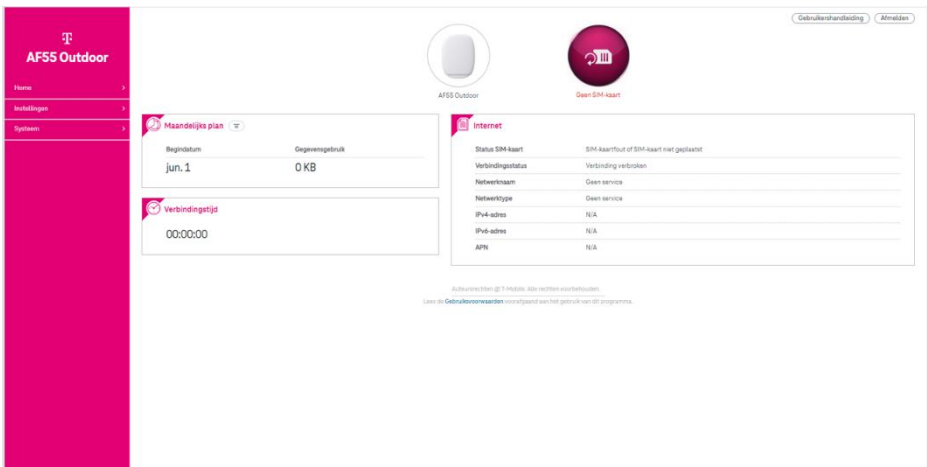
Stap 5. Typ <https://192.168.0.1> in de adresbalk van de browser, en druk op Enter. Een inlogscherm wordt weergegeven.

Stap 6. Wanneer u voor de eerste keer inlogt, typt u de gebruikersnaam en het wachtwoord en drukt u vervolgens op Inloggen.



The image shows the login interface for the AF55 Outdoor device. At the top, there is a header with a cityscape background and the text 'AF55 Outdoor' next to a 'T' logo. Below the header, the word 'AANMELDEN' is displayed in pink. There are two input fields: 'Gebruikersnaam' and 'Wachtwoord'. At the bottom, there is a button labeled 'Inloggen'.

Na inloggen ziet u de startpagina van de web gebruikersinterface.



The image shows the dashboard of the AF55 Outdoor device. On the left, there is a pink sidebar with the 'AF55 Outdoor' logo and a menu with 'Home', 'Instellingen', and 'Systeem'. The main content area has a white background. At the top right, there are links for 'Gebruikershandleiding' and 'Aanmelden'. Below these are two circular icons: 'AF55 Outdoor' and 'SmartSIM kaart'. The dashboard is divided into several sections: 'Maandelijkse plan' showing 'jun. 1' and '0 KB' data usage; 'Verbindingstijd' showing '00:00:00'; and 'Internet' status. The 'Internet' section includes a table with the following data:

Internet	
Status SIM-kaart	SIM-kaartfout of SIM-kaart niet geplaatst
Verbindingsstatus	Verbinding verbroken
Netwerennaam	Geen service
Netwerktipe	Geen service
IPv4-adres	N/A
IPv6-adres	N/A
APN	N/A

At the bottom, there is a small note: 'Afhankelijk van de SIM-kaart kan het netwerk niet worden verbonden. Lees de Gebruikershandleiding voor meer informatie over het gebruik van de programmas.' The footer contains the text '© 2016 Philips. Alle rechten voorbehouden.' and 'Lees de Gebruikershandleiding voor meer informatie over het gebruik van de programmas.'

De web gebruikersinterface bestaat uit het zij menu links en de hoofdinterface rechts. De drie belangrijkste delen zijn **Home**, **Instellingen** en **System**.

De blauwe tekst in het zij menu geeft de geselecteerde functie aan, waarvan de inhoud wordt weergegeven in de hoofdinterface rechts.

8 Web gebruikersinterface

8.1 Gedeelte Home

Het gedeelte **Home** bestaat uit de volgende onderdelen:

8.1.1 Dashboard

8.1.2 Statistieken

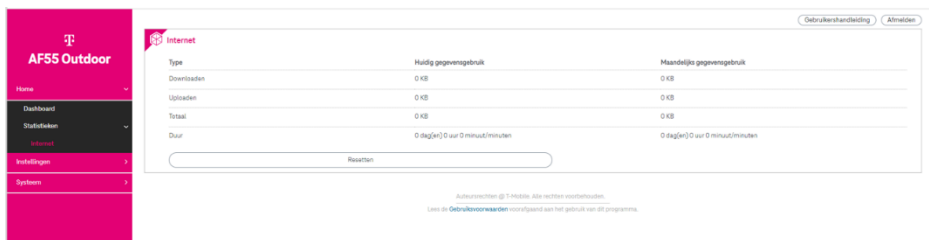
8.1.1 Dashboard

Dashboard is de plek waar u de verbindingstatus tussen uw AF55 Buitenrouter – Outdoor Unit (ODU) en het internet kunt controleren. De pagina geeft ook informatie weer van apparaten verbonden met de AF55 Buitenrouter – Outdoor Unit (ODU), gegevensgebruik, verbindingstijd en details van netwerkverbinding.

The screenshot displays the AF55 Outdoor web interface. On the left is a pink sidebar with a menu containing 'Home', 'Instellingen', and 'System'. The main content area features a top navigation bar with 'Instellingen' and 'Alleen'. Below this, there are two status indicators: 'AF55 Outdoor' (represented by a router icon) and 'Internet' (represented by a 4G signal icon). The dashboard is divided into several sections: 1. 'Huidelijke plan' (Current plan) showing 'Regedatum: jun.1' and 'Gegevensgebruik: 444 KB'. 2. 'Verbindingstijd' (Connection time) showing '00:02:15'. 3. 'Internet' status section showing 'Status SIM kaart: SIM kaart gemiddeld', 'Verbindingssnelheid: Verbonden', and 'Verbindingstekst:'. 4. Network details section showing 'Netwerknamen: Chunghua Telecom', 'Netwerktopp: 4G', 'IP-v-adres: 11.147.83.126', 'IPv6-adres: 2001:b400:a7d0:506:106:1101:713a:ba6bc758164', and 'APN: internet'. At the bottom, there is a small copyright notice: 'Auteursrechten © 2016. Alle rechten voorbehouden. Ga naar de Helpcenter voor meer informatie over de afgebeelde afbeeldingen.'

8.1.2 Statistieken

Klik op **Internet** onder het gedeelte **Statistieken** voor het bekijken van de statistieken van de AF55 Buitenrouter – Outdoor Unit (ODU), inclusief huidig gegevensgebruik, maandelijks gegevensgebruik en volume en duur van upload-/downloadverkeer. Voor het resetten van de statistieken klikt u op **Resetten**.



The screenshot displays the web interface for the AF55 Outdoor router. On the left is a navigation menu with options: Home, Dashboard, Statistieken (selected), Instellingen, and Systemen. The main content area is titled 'Internet' and shows a table of statistics. At the bottom of the table is a 'Resetten' button. Below the table, there is a copyright notice and a link to the user manual.

Type	Huidig gegevensgebruik	Maandelijkse gegevensgebruik
Downloaden	0 KB	0 KB
Uploaden	0 KB	0 KB
Totaal	0 KB	0 KB
Duur	0 dag(w) 0 uur 0 minuut/seconden	0 dag(w) 0 uur 0 minuut/seconden

[Resetten](#)

Auteursrechten © T-Mobile. Alle rechten voorbehouden.
Lees de [Gebruikershandleiding](#) voor meer informatie over het gebruik van dit programma.

8.2 Gedeelte Instellingen

Het gedeelte **Instellingen** bestaat uit de volgende onderdelen:

8.2.1 Mobiel internet

8.2.2 LAN

8.2.3 Beveiliging

8.2.4 NAT

8.2.1 Mobiel internet

Het gedeelte Mobiel internet bestaat uit de volgende onderdelen:

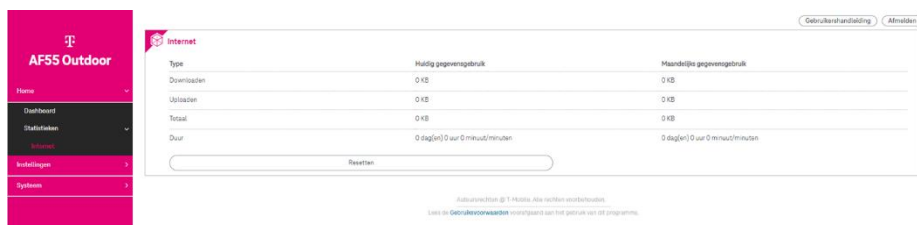
8.2.1.1 Netwerkverbinding

8.2.1.2 Netwerkinstellingen

8.2.1.3 Databundel

8.2.1.4 DDoS beveiliging

8.2.1.1 Netwerkverbinding

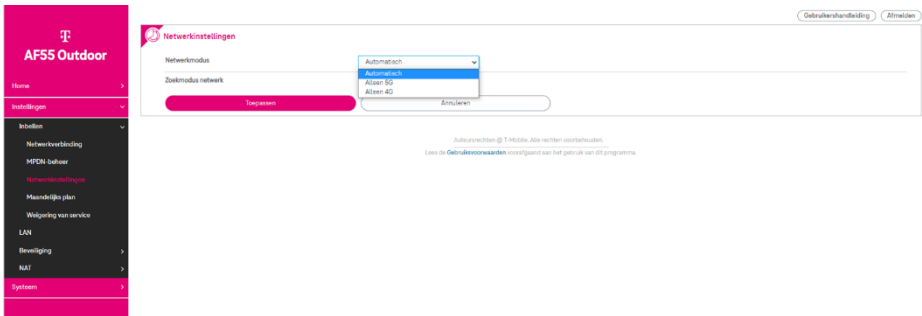


Verbindingsmodus: Selecteer **Automatisch** of **Handmatig** voor netwerkverbindingmodus.

Roaming: Schuif de schakelaar naar rechts om roaming in te schakelen.

Klik op **Toepassen** om uw wijzigingen op te slaan, of op **Annuleren** voor het verwijderen van enige wijzigingen die u hebt aangebracht.

8.2.1.2 Netwerkinstellingen



Netwerkmodus: Selecteer de netwerkmodus van uw operator om in te loggen bij het netwerk.

Automatisch: Als u Automatisch (de standaardinstelling) selecteert, selecteert het apparaat automatisch een netwerk (4G / 5G NSA / 5G SA).

4G: Als u 4G selecteert, wordt het apparaat ingesteld op de modus Alleen 4G.

5G: Als u 5G kiest, wordt het apparaat ingesteld op de modus Alleen 5G (NR SA).

Let op: de verbindingsopties (4G en/of 5G zijn afhankelijk van het abonnement dat u afneemt bij uw provider.

Modus Netwerk zoeken: Selecteer **Automatisch** of **Handmatig** om het netwerk te zoeken.

Klik op **Toepassen** om uw wijzigingen op te slaan, of op **Annuleren** voor het verwijderen van enige wijzigingen die u hebt aangebracht.

8.2.1.3 Databundel



Maandlijks plan

De nummers van gegevensgebruik aangegeven in de app en web UI zijn alleen ter referentie; ze worden berekend door het apparaat en worden niet afgegeven door uw serviceprovider. De aanbieder van het apparaat is niet verantwoordelijk voor enige aanvullende gegevenskosten die u op zou kunnen lopen bij het gebruik van het apparaat.

Onbeperkt

Begindatum (1-31)

Gegevensverbruik

Duur

Toepassen **Annuleren**

Achtergrond: 0 MB/s. Als u niet verbonden bent, wordt de Databundelverbruik niet bijgehouden van het gebruik van dit programma.

U kunt parameters voor statistieken van maandelijks verkeer instellen en netwerkverkeer van de maand weergeven. Stel de parameters voor statistieken van maandelijks verkeer in en klik op **Toepassen** om de instellingen toe te passen. Klik op **Annuleren** om alle wijzigingen te verwijderen die u heeft aangebracht.

Automatisch verbinding verbreken: Schuif de schakelaar naar rechts om de verbinding automatisch te verbreken wanneer uw gegevensgebruik groter is dan uw gegevensplan.

Onbeperkt: Schuif de schakelaar naar rechts als u een onbeperkt gegevensplan heeft.

8.2.1.4 DDoS beveiliging

The screenshot shows the configuration page for DDoS protection on the AF55 Outdoor unit. The main heading is 'ICMPv6'. Below it, the label 'Fout limiet pakketfrequentie [1-600000]' is followed by an input field containing the number '100'. There are two buttons: a red 'Toepassen' button and a white 'Annuleren' button. At the bottom of the page, there is a small disclaimer: 'Auteursrechten © 2016 Cisco. Alle rechten voorbehouden. Lees de Gebruikershandleiding voorafgaand aan het gebruik van dit programma.'

Een Denial-of-Service (DoS)-aanval is een aanval die is bedoeld voor het uitschakelen van een computer of netwerk door het te overstroomen met verkeer, waardoor het ontoegankelijk wordt voor de beoogde gebruikers. Voer in het veld **Frequentielimiet foutpakket** het maximumaantal pakketten per seconde in dat de AF55 Buitenrouter – Outdoor Unit (ODU) accepteert voorafgaand aan vaststellen dat een DoS-aanval plaatsvindt. Deze waarde kan variëren tussen 1 en 600.000 pakketten per seconde.

Klik op **Toepassen** om uw wijzigingen op te slaan, of op **Annuleren** voor het verwijderen van enige wijzigingen die u heeft aangebracht.

8.2.2 LAN

The screenshot displays the configuration page for the AF55 Outdoor unit, specifically the LAN settings. On the left is a navigation menu with options: Home, Instellingen, Status, Overzicht, and Systemen. The main content area is divided into three sections:

- DHCP:** Gateway-adres (192.168.0.1), Subnetmasker (255.255.255.0), DHCP-server (checked), DHCP-lease (10-20), and DHCP-lease-tijd (86400). Buttons: Toegestaan, Annuleren.
- Reserveerde IP:** Fields for IP-adres, MAC-adres, and Opties. Buttons: Toegestaan, Toewijzen, Annuleren.
- DNS:** DNS-modus (Automatisch). Buttons: Toegestaan, Annuleren.

DHCP:

Gateway-adres: Voer hier het IP-adres van uw gateway in.

Subnetmasker: Het subnetmasker samen met het eerder geconfigureerde IP-adres definieert het netwerk. De standaardwaarde voor het subnetmasker is 255.255.255.0.

DHCP-server: Schuif de schakelaar naar rechts om de functie te activeren.

DNS

DNS-modus: Selecteer **Handmatig** om de DNS-server handmatig in te stellen, of selecteer **Automatisch** om toe te staan dat de AF55 Buitenrouter – Outdoor Unit (ODU) beslist.

Primaire DNS-server: Voer de primaire DNS-server in dit veld in.

Secundaire DNS-server: Voer de secundaire DNS-server in dit veld in.

Ondersteuning ULA-prefix

Ondersteuning ULA-prefix: Schuif de schakelaar naar rechts om de functie te activeren. Als u de schakelaar van DHCP-server naar rechts schuift, worden nieuwe opties weergegeven.

DHCP-bereik: Typ een DHCP-bereik in de velden.

DHCP-leasetijd (seconden): U kunt een tijdsperiode specificeren waarna een toegewezen IP-adres wordt opgehaald uit apparaten.

Statisch IP-adres toewijzen: Wanneer u DHCP IP-reservering gebruikt, kan uw netwerk hetzelfde IP-adres toewijzen aan een specifiek apparaat wanneer dat apparaat verbinding maakt met uw netwerk. Klik op **Toevoegen** voor het invoeren van het IP-adres dat u wilt toewijzen aan een apparaat en het MAC-adres voor het apparaat. In Opties klikt u op **OK** om invoer van de informatie te voltooien. Klik op **Annuleren** om de wijzigingen ongedaan te maken. Klik op **Toepassen** om uw wijzigingen op te slaan, of op **Annuleren** voor het verwijderen van enige wijzigingen die u heeft aangebracht.

8.2.3 Beveiliging

Het gedeelte **Beveiliging** bestaat uit de volgende onderdelen:

8.2.3.1 PIN-beheer

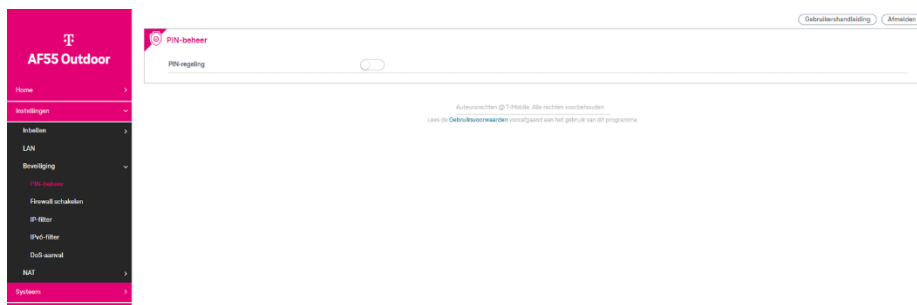
8.2.3.2 Firewall schakelen

8.2.3.3 IP-filter

8.2.3.4 IPv6-filter

8.2.3.5 DoS-aanval

8.2.3.1 PIN-beheer



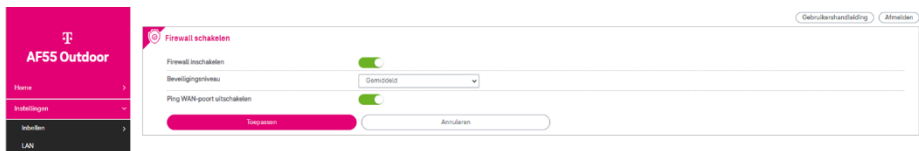
PIN-controle: Schuif de schakelaar naar rechts om PIN-bescherming in te schakelen.

PIN: Na het inschakelen van PIN-bescherming voert u de PIN-code van uw SIM-kaart in het veld **PIN** in en klikt u op **Toepassen**. De volgende pagina wordt dan weergegeven.

PIN wijzigen: Selecteer deze functie om uw PIN te wijzigen wanneer PIN-controle is ingeschakeld.

Om uw PIN aan te passen, typt u eerst de huidige PIN. Voer dan een nieuwe PIN in het veld **Nieuwe PIN** in. Typ de PIN opnieuw in het veld **PIN bevestigen**. Klik op **Toepassen** voor het toepassen van de instellingen, of op **Annuleren** voor het verwijderen van enige wijzigingen die u heeft aangebracht.

8.2.3.2 Firewall schakelen



Schuif de schakelaars naar rechts voor **Firewall inschakelen** of **Ping WAN-poort uitschakelen**. Selecteer een **Beveiligingsniveau**: Laag, Gemiddeld of Hoog.

Klik op **Toepassen** om uw instellingen te activeren, of op **Annuleren** voor het verwijderen van enige wijzigingen die u heeft aangebracht.

8.2.3.3 IP-filter



Schakel het **IP-filter LAN** in voor het beperken van internettoegang van specifieke gebruikersterminals.

Stap 1. In het veld **Beleid** selecteert u **Whitelist** of **Blacklist** als u verbindingen van een specifieke gebruikersterminal respectievelijk wilt toestaan of blokkeren.

Stap 2. Klik op **Toevoegen** en typ het IP-adres van het gebruikersterminalapparaat in het veld **IP-adres LAN**.

Stap 3. Typ het waardebereik van de LAN-poort in het veld **LAN-poort**.

Stap 4. Typ het IP-adres van het apparaat in het veld **IP-adres WAN**.

Stap 5. Typ het waardebereik van de WAN-poort in het veld **WAN-poort**.

Stap 6. Selecteer een protocol in de vervolgkeuzelijst **Protocol**. De service

gebruikt de volgende laag-4-protocollen: TCP/UDP, TCP, UDP en ICMP.

Stap 7. In de vervolgkeuzelijst **Status** selecteert u **Aan** of **Uit**.

Stap 8. In **Opties** klikt u op **OK** om invoer van de informatie te voltooien. Klik op **Annuleren** om de wijzigingen ongedaan te maken.

Stap 9. Klik op **Toepassen** om uw instellingen te bevestigen, of op **Annuleren** voor het verwijderen van enige wijzigingen die u heeft aangebracht.

8.2.3.4 IPv6-filter

Schakel het **IPv6-filter** in voor het beperken van internettoegang IPv6-pakket van specifieke gebruikersterminals.

Stap 1. In het veld **Beleid** selecteert u **Whitelist** of **Blacklist** als u verbindingen van een specifieke gebruikersterminal respectievelijk wilt toestaan of blokkeren.

Stap 2. Klik op **Toevoegen** en voer het IPv6-bronadres van de gebruikersterminal in **IP-adres SRC** in, of laat het veld leeg om alle IPv6-adressen op te nemen.

Stap 3. Typ het waardebereik van de bronpoort in het veld **SRC-poort**.

Stap 4. Typ het IPv6-adres van bestemming van het apparaat in het veld **IP-adres DST**.

- Stap 5. Typ het waardebereik van de bestemmingspoort in het veld **DST-poort**.
- Stap 6. Selecteer een protocol in de vervolgkeuzelijst **Protocol**. De service gebruikt de volgende laag-4-protocollen: TCP/UDP, TCP, UDP.
- Stap 7. In de vervolgkeuzelijst **Richting** selecteert u **Ingang** of **Uitgang**.
- Stap 8. In de vervolgkeuzelijst **Status** selecteert u **Aan** of **Uit**.
- Stap 9. In **Opties** klikt u op **OK** om invoer van de informatie te voltooien. Klik op **Annuleren** om de wijzigingen ongedaan te maken.
- Stap 10. Klik op **Toepassen** om uw instellingen te bevestigen, of op **Annuleren** voor het verwijderen van enige wijzigingen die u heeft aangebracht.
- Stap 11. Klik op **Bewerken** voor het aanpassen van specifieke instellingen, of klik op **Verwijderen** voor het verwijderen van specifieke instellingen.

8.2.3.5 DoS-aanval

Schuif de schakelaar naar rechts om DoS-bescherming in te schakelen. Klik op **Toepassen** om uw instellingen te activeren, of op **Annuleren** voor het verwijderen van enige wijzigingen die u heeft aangebracht.

8.2.4 NAT

Het gedeelte **NAT** bestaat uit de volgende onderdelen:

8.2.4.1 NAT-instellingen

8.2.4.2 DMZ

8.2.4.3 Port forwarding

8.2.4.4 ALG

8.2.4.5 VPN-doorvoer

8.2.4.1 NAT-instellingen

Schuif de schakelaar naar rechts om NAT-functionaliteit in te schakelen.

Klik op **Toepassen** om uw instellingen te activeren, of op **Annuleren** voor het verwijderen van enige wijzigingen die u heeft aangebracht.

8.2.4.2 DMZ

Met DMZ (De-Militarized Zone) kunt u de IP van een DMZ-host specificeren om verzoeken door te sturen naar een virtuele DMZ-host voor het verbeteren van de beveiliging van het local area network.

Uitschakelen: Klik op de knop om de DMZ-functie uit te schakelen.

DMZ-IP: Klik op de knop voor het inschakelen van de DMZ-IP; bedreigingen van externe netwerken worden doorgestuurd naar de DMZ in plaats van het netwerk.

IP-adres DMZ: Het IP-adres van de host-DMZ.

DMZ MAC: Klik op de knop voor het inschakelen van DMZ MAC; u kunt het DMZ-apparaat specificeren op MAC-adres.

MAC-adres DMZ: Het MAC-adres van de host-DMZ.

Om een apparaat aan te wijzen als DMZ-host, voert u het IP-adres van het apparaat in het tekstveld **IP-adres DMZ** en het MAC-adres in het veld **MAC-adres DMZ** in.

Klik op **Toepassen** om de wijzigingen toe te passen, of op **Annuleren** om uw configuratie ongedaan te maken.

8.2.4.3 Port forwarding

De port forwarding / mechanisme van statische port forwarding stuurt een communicatieverzoek door van het ene naar het andere IP-adres terwijl pakketten door een router bewegen. Het maakt het voor andere computers op het internet mogelijk om extern verbinding te maken met een specifieke computer of service binnen een privaat local area network (LAN).

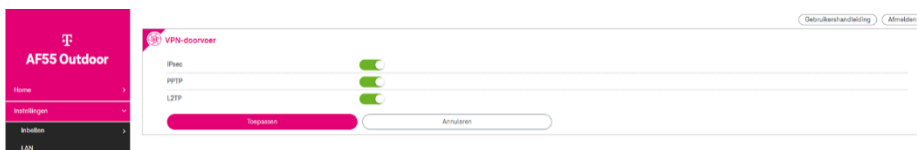
Klik op **Toevoegen** om een toewijzingsregel toe te voegen. Voer informatie over de service in en klik op **Toepassen** om de instellingen op te slaan.

8.2.4.4 ALG

Schuif de schakelaars naar rechts voor het inschakelen van **FTP ALG**, **TFTP ALG** of **SIP ALG**. Voer de poortnummers in.

Klik op **Toepassen** om uw instellingen te activeren, of op **Annuleren** voor het verwijderen van enige wijzigingen die u heeft aangebracht.

8.2.4.5 VPN-doorvoer



Schuif de schakelaars naar rechts voor het inschakelen van **IPsec**, **PPTP** of **L2TP**.

Klik op **Toepassen** om uw instellingen te activeren, of op **Annuleren** voor het verwijderen van enige wijzigingen die u heeft aangebracht.

8.3 Systeem instellingen

Het **systeem instellingen** bestaat uit de volgende onderdelen:

8.3.1 Apparaat informatie

8.3.2 Herstarten en resetten

8.3.3 LED

8.3.4 Bijwerken

8.3.5 Apparaatbeheer

8.3.1 Apparaatinformatie

Deze pagina geeft relevante informatie weer van de AF55 Buitenrouter – Outdoor Unit (ODU), inclusief Naam apparaat, IMEI, IMSI, uw nummer, softwareversie, modemversie, hardware versie en MAC-adres.

8.3.2 Herstarten en resetten

Voor het opnieuw starten van uw AF55 Buitenrouter – Outdoor Unit (ODU), klikt u op **Herstarten**. Voor het herstellen van alle instellingen van uw AF55 Buitenrouter – Outdoor Unit (ODU) naar standaard fabrieksinstellingen, klikt u op **Resetten**.

8.3.3 LED



Schuif de schakelaar naar links voor het uitschakelen van de LED-indicatielampjes van de AF55 Buitenrouter – Outdoor Unit (ODU).

Klik op **Toepassen** om uw instellingen te activeren, of op **Annuleren** voor het verwijderen van enige wijzigingen die u heeft aangebracht.

8.3.4 Bijwerken

Klik op **Bladeren** en selecteer de firmware voor uw AF55 Buitenrouter – Outdoor Unit (ODU). Druk op de knop **Bijwerken**. Wanneer de update voltooid is, wordt het bericht **Firmware-update gereed, router wordt herstart. bezig met herstarten...** weergegeven.

8.3.5 Apparaatbeheer

Het gedeelte **Apparaatbeheer** bestaat uit de volgende onderdelen:

8.3.5.1 Wachtwoord voor inloggen

8.3.5.2 Systeeminstellingen

8.3.5.3 Back-up maken en herstellen

8.3.5.4 TR-069

8.3.5.1 Wachtwoord voor inloggen

Voor het wijzigen van uw wachtwoord voor inloggen, voert u het huidige wachtwoord in het veld **Huidig wachtwoord** in, en typ vervolgens een nieuw wachtwoord in het veld **Nieuw wachtwoord**. Typ het wachtwoord opnieuw in het veld **Wachtwoord bevestigen**. Klik op **Toepassen** voor het toepassen van de instellingen, of op **Annuleren** voor het verwijderen van enige wijzigingen die u heeft aangebracht.

Opmerking: Het wachtwoord moet ten minste 14 tekens lang zijn en het volgende bevatten:

(1) kleine letters (2) hoofdletters (3) cijfers. Speciale tekens mogen worden gebruikt maar zijn niet verplicht.

De standaardtijd voor automatisch uitloggen is 180 seconden. Voor het aanpassen van de inlogonderbreking in de Web UI, voert u een tijdsbereik tussen 30 seconden en 600 seconden in het veld **Automatische uitlogtijd** in. Klik op **Toepassen** voor het instellen van uw voorkeuren, of op **Annuleren** voor het verwijderen van enige wijzigingen die u hebt aangebracht.

8.3.5.2 Systeeminstellingen

Taal

U kunt uw gewenste taal selecteren in de vervolgkeuzelijst **Taal**.

NTP-server

Primaire NTP-server: Selecteer een NTP-server in de vervolgkeuzelijst om te synchroniseren.

Secundaire NTP-server: De tweede NTP-server om te synchroniseren in geval de eerste server niet reageert. Selecteer er een in de vervolgkeuzelijst.

Datum en tijd

Huidige tijd: Geeft de huidige tijd van de router weer.

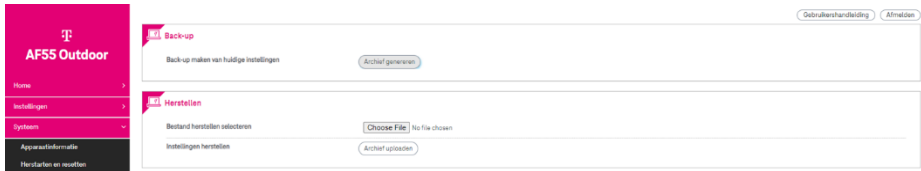
Synchroniseren van netwerk: Schuif de schakelaar naar rechts om de tijd automatisch te synchroniseren. Als deze functie niet wordt geselecteerd, moet u de lokale tijd handmatig invoeren.

Tijdzone: Selecteer de lokale tijdzone.

Zomertijd: Schuif de schakelaar om deze functie in/uit te schakelen.

8.3.5.3 Back-up maken en herstellen

De pagina **Back-up maken en herstellen** behandelt functies voor back-up maken / herstellen van de eerder opgeslagen configuratie van de lokale PC.



Back-up maken van huidige instellingen: Klik op de knop **Maak nu een back-up** om een back-up te maken van de huidige instellingen van uw AF55 Buitenrouter – Outdoor Unit (ODU) naar uw computer.

Bestand herstellen selecteren: Klik op de knop **Bladeren** om een eerder opgeslagen configuratiebestand van uw lokale computer te selecteren.

Instellingen herstellen: Klik op de knop **Back-up terugzetten** om dit bestand te uploaden en alle instellingen te herstellen naar een eerder opgeslagen configuratie.

8.3.5.4 TR-069

Het beheerprotocol TR-069 maakt communicatie mogelijk tussen de router en een Auto Configuration Server (ACS), met het inschakelen van automatische configuratie, provisioning, verzameling en diagnostiek om uit te voeren door de ACS.

Schuif de schakelaar **TR-069** naar rechts voor het inschakelen van de TR-069-beheerfunctie op de router.

ACS-URL: Typ de ACS-URL in dit veld.

ACS-gebruikersnaam: Typ de ACS-gebruikersnaam in dit veld.

ACS-wachtwoord: Typ het ACS-wachtwoord in dit veld.

Verbindingspoort: Typ de verbindingspoort in dit veld.

Verificatie verbindingsaanvraag: Schuif de schakelaar naar rechts om verificatie verbindingsaanvraag in te schakelen.

Gebruikersnaam verbindingsaanvraag: Typ de gebruikersnaam verbindingsaanvraag in dit veld.

Wachtwoord verbindingsaanvraag: Typ het wachtwoord verbindingsaanvraag in dit veld.

Periodiek informeren: Schuif de schakelaar naar rechts om de functie Periodiek informeren in te schakelen.

Interval van periodiek informeren (seconden): Typ het interval voor periodiek informeren (in seconden) in dit veld.

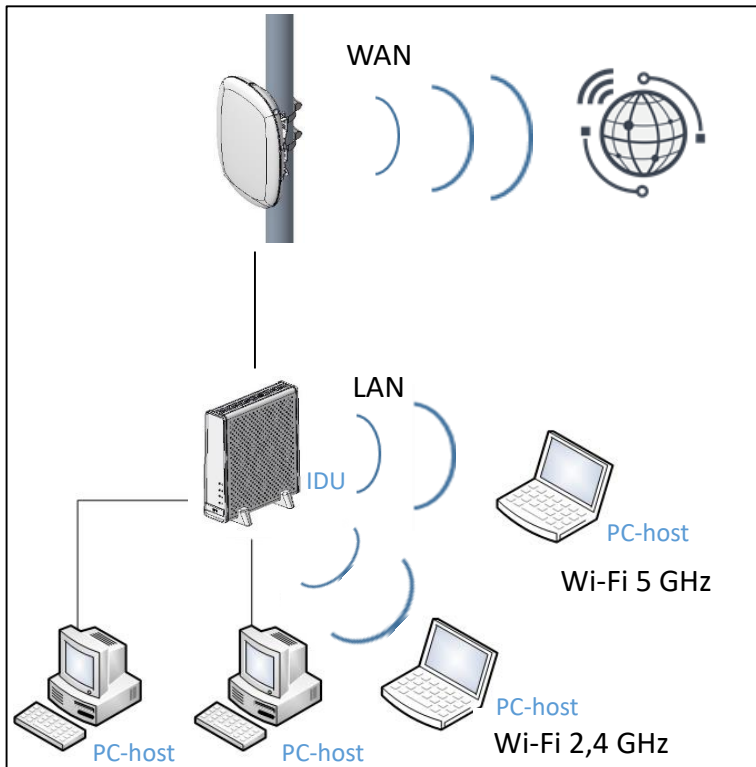
Tijd van periodiek informeren (seconden): Typ de tijd van periodiek informeren in dit veld.

9 Een AF55 Buitenrouter – Indoor Unit (IDU) verbinden

Er zijn twee manieren om een AF55 Buitenrouter – Indoor Unit (IDU) te verbinden om een thuisnetwerk in te stellen: VLAN uitgeschakeld en VLAN ingeschakeld.

VLAN uitgeschakeld:

De standaard operationele status van VLAN voor zowel de AF55 Buitenrouter ODU als de IDU is uitgeschakeld. PC-host kunnen na verbinding met de IDU direct instellingen van de AF55 Buitenrouter ODU en de IDU configureren met gebruik van de Web UI. Raadpleeg het volgende diagram.



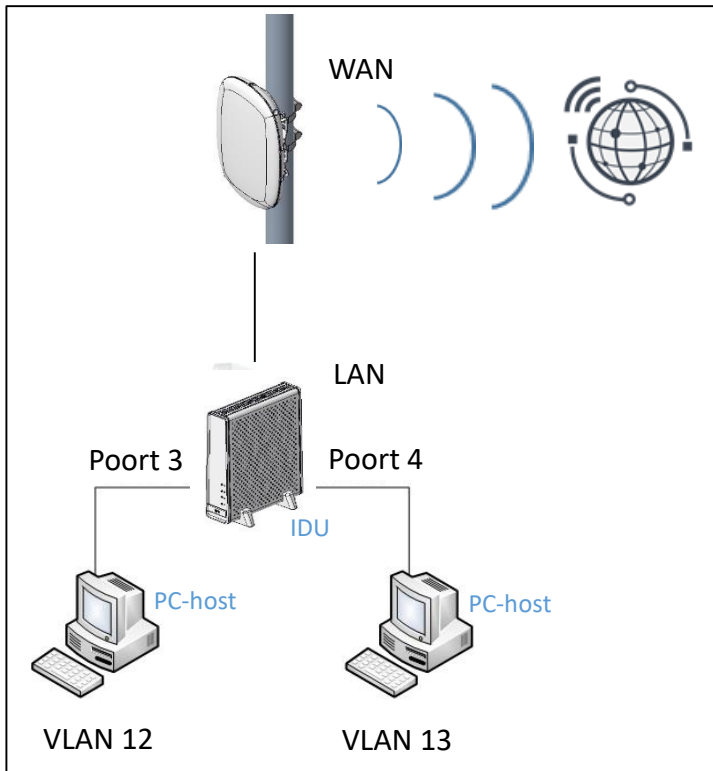
VLAN ingeschakeld:

Als gebruikers voor doeleinden van classificatie van dataflow zowel de AF55 Buitenrouter ODU als de IDU moeten instellen op VLAN ingeschakeld, raadpleeg dan de volgende stappen en diagram:

Stap 1: Gebruik een PC-host voor het configureren van de VLAN-instellingen van de AF55 Buitenrouter ODU.

Stap 2: Herstart de AF55 Buitenrouter ODU.

Stap 3: Configureer de VLAN-instellingen van de IDU. Zorg ervoor dat de ethernetkabels de PC-hosts aansluiten op respectievelijk Poort 3 en Poort 4 van de IDU. De twee poorten zijn de VLAN-toegangspoorten van de IDU.



In het bovenstaande diagram wordt een PC-host aangesloten op Poort 3 en de andere op Poort 4 van de IDU. Stel Poort 3 in als een niet-getagde poort van VLAN ID 12, en Poort 4 als een niet-getagde poort van VLAN ID 13.

Instellingen voor de AF55 Buitenrouter – Outdoor Unit (ODU)

Volg deze stappen voor het aanmaken van twee MPDN-profielen:

Stap 1: Ga naar de pagina APN instellingen in de Web UI.

Stap 2: Selecteer MPDN-profiel 1.

Stap 3: Voer een APN-naam in en stel de VLAN-ID in als "12" voor MPDN-profiel 1.

Stap 4: Selecteer MPDN-profiel 2.

Stap 5: Voer een APN-naam in en stel de VLAN-ID in als "13" voor MPDN-profiel 2.

Stap 6: Voer het MAC-adres van de PC-host in met een VLAN-ID van 13, die wordt aangesloten op Poort 4 van de IDU (de PC-host in Brugmodus heeft een WAN IP-adres toegewezen door de APN).

Instellingen voor de IDU

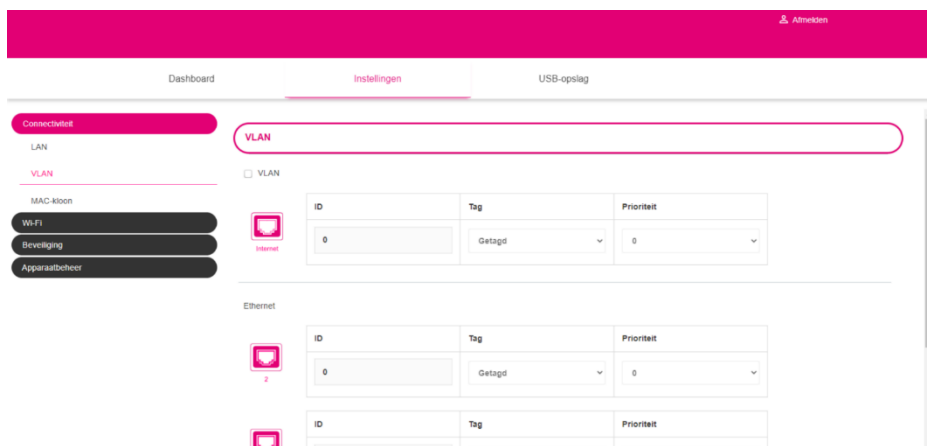
Volg deze stappen voor het inschakelen van VLAN en configureer de VLAN-instellingen van Poort 3 en Poort 4.

Stap 1: Schakel VLAN in het scherm Configuratie in.

Stap 2: Voer "12" in het veld **ID** van ethernetpoort 3 in, en selecteer **Niet-getagd** in het veld Tag.

Stap 3: Voer "13" in het veld **ID** van ethernetpoort 4 in, en selecteer **Niet-getagd** in het veld Tag.

Raadpleeg het onderstaande diagram:



10 Veelgestelde vragen

V1: Als ik de URL van de Web UI van de AF55 Buitenrouter Outdoor Unit (ODU) ben vergeten, waar kan ik die dan opzoeken?

A1: Gebruik de functie **Resetten** voor het herstellen van alle instellingen van de AF55 Buitenrouter Outdoor Unit (ODU) naar standaard fabrieksinstellingen. De standaard IP van de Web UI is 192.168.0.1.

Opmerking: Met gebruik van de resetfunctie worden alle instellingen hersteld naar de standaard fabriekswaarden. Alle wijzigingen die u hebt aangebracht, worden teruggedraaid.

V2: Hoe sluit ik meerdere apparaten aan op de AF55 Buitenrouter – Outdoor Unit (ODU)?

A2: Als u meerdere apparaten (zoals PC's, laptops, tablets en smartphones) wilt verbinden met de AF55 Buitenrouter Outdoor Unit (ODU), dan hebt u een Wi-Fi-router en een RJ-45-kabel nodig. Sluit een uiteinde van de RJ-45-kabel aan op de ingang van de PSE, en sluit vervolgens het andere uiteinde aan op de **WAN/LAN**-poort van de router (sluit het niet aan op een LAN-poort). Sluit vervolgens uw apparaten aan op de Wi-Fi-router via een RJ-45-kabel of Wi-Fi. Wanneer een verbinding is gemaakt, hebben uw apparaten toegang tot internet via 4G of 5G.

V3: Ik heb de AF55 Buitenrouter – Outdoor Unit (ODU) ingeschakeld, een RJ-45-kabel gebruikt voor het aansluiten van de AF55 Buitenrouter ODU op de IDU, mijn laptop aangesloten op de IDU, en de 4G LED is gaan branden. Waarom kan ik nog steeds geen verbinding maken met het internet?

- A3: Zorg ervoor dat (1) de optie Automatisch (DHCP) is geselecteerd, en dat uw laptop een IP-adres heeft verkregen, (2) de RJ-45-kabel stevig is bevestigd, en (3) de AF55 Buitenrouter – Outdoor Unit (ODU) is ingesteld op **Routermodus**.
- V4: Wanneer ik in de Web UI ga naar **Instellingen > Mobiel internet > Netwerkinstellingen**, een beschikbaar netwerk selecteer en klik op **Toepassen**, raak ik mijn internetverbinding kwijt. Hoe los ik dit probleem op?
- A4: Zorg ervoor dat u het netwerk hebt geselecteerd waarop u bent geabonneerd. Als u roaming wilt gebruiken, kunt u roaming gebruiken op een ander netwerk dan het netwerk waarop u bent geabonneerd, maar zorg ervoor dat de roamingoptie op uw apparaat is geactiveerd.
- V5: Kan ik bij het installeren van de AF55 Buitenrouter Outdoor Unit (ODU) mijn eigen ethernetkabel gebruiken?
- A5: We raden u aan om de platte ethernetkabel te gebruiken die met het apparaat wordt geleverd. Als u uw eigen kabel wilt gebruiken, gebruik dan alleen platte of ronde ethernetkabels met een connectorafdekking, en de connectorafdekkingen mogen het vergrendelingslipje van de aansluitingen niet afdekken. Ethernetkabels met speciaal gevormde connectorafdekkingen kunnen ook worden gebruikt.